

HADRIA 1

FARETTO FISSO con 1 LED da 1 W

Corpo in alluminio.

Alimentazione: in corrente continua 350 mA.

Collegamento in serie.

Consumo: 1,4 W.

Alimentatore consigliato: cod. TRDC/350mA (pg. 185).

Installazione

Tramite cassaforma.

SPOTLIGHT with 1 LED 1 W

Alluminium cover.

Supply current: 350 mA constant.

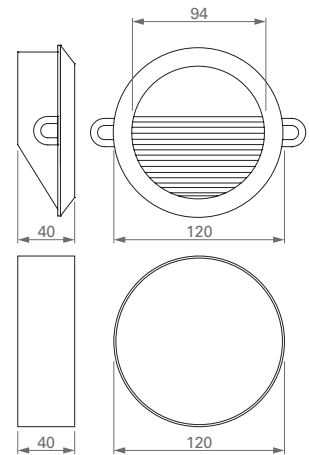
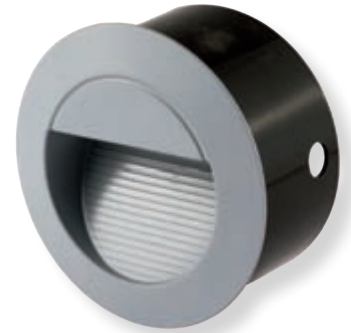
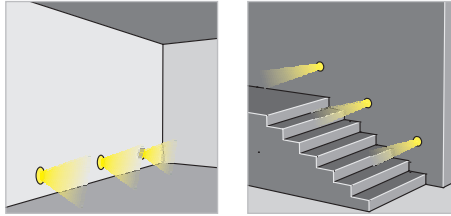
Serial connection.

Consumption: 1.4 W.

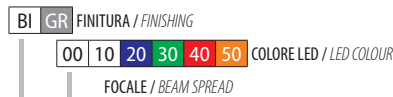
Led power supply: code TRDC/350mA (pg. 185).

Installation

By recessed connection box.



DIMENSIONI / DIMENSIONS



471-01-

CODICE / CODE



HADRIA 2

FARETTO FISSO con 1 LED da 3 W

Corpo in alluminio.

Alimentazione: in corrente continua 700 mA.

Collegamento in serie.

Consumo: 3,2 W.

Alimentatore consigliato: cod. TRDC/700mA (pg. 187).

Installazione

Tramite cassaforma.

SPOTLIGHT with 1 LED 3 W

Alluminium cover.

Supply current: 700 mA constant.

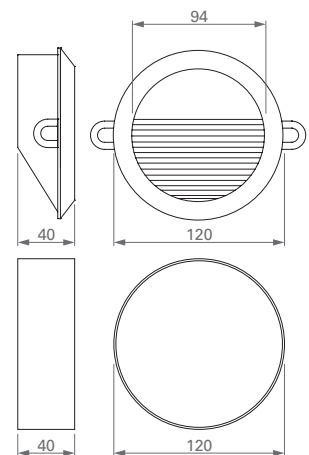
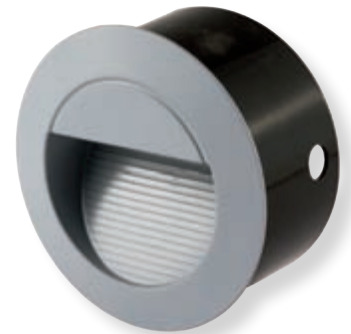
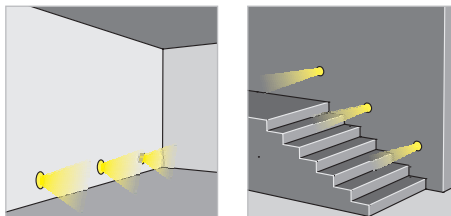
Serial connection.

Consumption: 3.2 W.

Led power supply: code TRDC/700mA (pg. 187).

Installation

By recessed connection box.



DIMENSIONI / DIMENSIONS



471-02-

CODICE / CODE

