

CARYL 1

PROFILO IN ALLUMINIO RETTANGOLARE LED SMD

Coperchio: policarbonato trasparente o opale.

LED SMD 3x3 mm.

Angolo di emissione: 120°.

Alimentazione: 24 V in corrente continua.

Alimentatore consigliato: cod. TRDC/24V (pg. 183).

Versione con LED RGB

Per versione con LED RGB vedi TEIRA 1 (pg. 161).

ALUMINIUM LINEAR LIGHTING PROFILE SMD LEDs

Cover: transparent or opal polycarbonate.

SMD LEDs 3x3 mm.

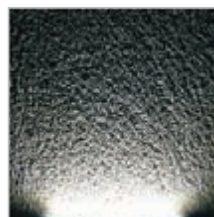
Beam spread: 120°.

Supply current: 24 V constant.

Led power supply: code TRDC/24V (pg. 183).

LED RGB version

For LED RGB version see TEIRA 1 (pg. 161).



Colore Color	Codice Code	N. LED al m LEDs/m	Lunghezze Lengths	Lungh. Min. Min. length	Lungh. Max. Max. length	Consumo al m Consumption / m
Bianco Freddo Cold white	334-01/LSR-50WH	50	multipli di 10 cm / multiples of 10 cm	20 cm	300 cm	6 W
	334-01/LSR-100WH	100	multipli di 5 cm / multiples of 5 cm	20 cm	300 cm	12 W
Bianco Caldo Warm white	334-01/LSR-50WHw	50	multipli di 10 cm / multiples of 10 cm	20 cm	300 cm	6 W
	334-01/LSR-100WHw	100	multipli di 5 cm / multiples of 5 cm	20 cm	300 cm	12 W
Blu Blue	334-01/LSR-50BL	50	multipli di 10 cm / multiples of 10 cm	20 cm	300 cm	6 W
	334-01/LSR-100BL	100	multipli di 5 cm / multiples of 5 cm	20 cm	300 cm	12 W
Verde Green	334-01/LSR-50GR	50	multipli di 10 cm / multiples of 10 cm	20 cm	300 cm	6 W
	334-01/LSR-100GR	100	multipli di 5 cm / multiples of 5 cm	20 cm	300 cm	12 W
Rosso Red	334-01/LSR-50RE	50	multipli di 10 cm / multiples of 10 cm	20 cm	300 cm	12 W
	334-01/LSR-100RE	100	multipli di 5 cm / multiples of 5 cm	20 cm	300 cm	24 W
Arancio Orange	334-01/LSR-50OR	50	multipli di 10 cm / multiples of 10 cm	20 cm	300 cm	12 W
	334-01/LSR-100OR	100	multipli di 5 cm / multiples of 5 cm	20 cm	300 cm	24 W

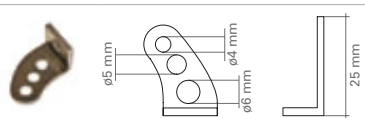
CE | | | IP40

Accessori / Accessories

Codice / Code

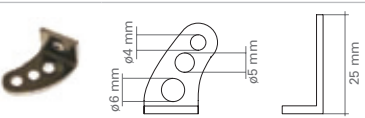
STAF-25-SX

Staffa di fissaggio
sinistra
Fixing support left



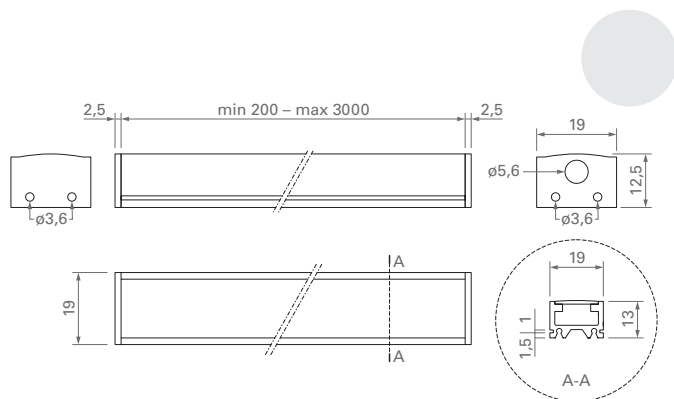
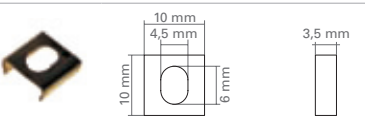
STAF-25-DX

Staffa di fissaggio
destra
Fixing support right



MOFIRE-10X10

Clip di fissaggio
posteriore
Fixing support on
the back



DIMENSIONI / DIMENSIONS