

ELIDE 1

PROFILO IN ALLUMINIO RETTANGOLARE CON ACCENSIONE A SFIORAMENTO LED SMD

Profilo LED con sistema di accensione e spegnimento a sfioramento. Basta sfiorare con un dito la zona contrassegnata dalla scritta "Touch Me" per accendere e spegnere il profilo.

Coperchio: policarbonato trasparente o opale.

LED SMD 3x3 mm.

Angolo di emissione: 120°.

Alimentazione: 24 V in corrente continua.

Alimentatore consigliato: cod. TRDC/24V (pg. 183).

ALUMINIUM LINEAR LIGHTING PROFILE SMD LEDs – SWITCH ON BY TOUCH

LED profile with switch on and switch off by touch (on the "Touch me" writing).

Cover: transparent or satined polycarbonate.

SMD LEDs 3x3 mm.

Beam spread: 120°.

Supply current: 24 V constant.

Led power supply: code TRDC/24V (pg. 183).



Sistema di accensione/spegnimento a sfioramento.

Switch on and switch off by touch.



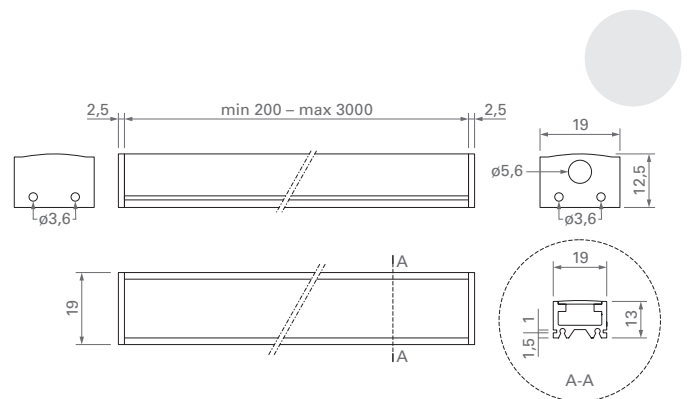
Colore Color	Codice Code	N. LED al m LEDs/m	Lungh. disponibili (cm) Available lengths (cm)	Cons. / m Cons. / m
Bianco Freddo Cold white	337-01/LSR-50WH	50	50 - 100 - 150 - 200	6 W
	337-01/LSR-100WH	100	50 - 100 - 150 - 200	12 W
Bianco Caldo Warm white	337-01/LSR-50WHw	50	50 - 100 - 150 - 200	6 W
	337-01/LSR-100WHw	100	50 - 100 - 150 - 200	12 W
Blu Blue	337-01/LSR-50BL	50	50 - 100 - 150 - 200	6 W
	337-01/LSR-100BL	100	50 - 100 - 150 - 200	12 W
Verde Green	337-01/LSR-50GR	50	50 - 100 - 150 - 200	6 W
	337-01/LSR-100GR	100	50 - 100 - 150 - 200	12 W
Rosso Red	337-01/LSR-50RE	50	50 - 100 - 150 - 200	12 W
	337-01/LSR-100RE	100	50 - 100 - 150 - 200	24 W
Arancio Orange	337-01/LSR-50OR	50	50 - 100 - 150 - 200	12 W
	337-01/LSR-100OR	100	50 - 100 - 150 - 200	24 W

CE IP40

Accessori / Accessories

Codice / Code

STAF-25-SX	Staffa di fissaggio sinistra Fixing support left		
STAF-25-DX	Staffa di fissaggio destra Fixing support right		
MOFIRE-10X10	Clip di fissaggio posteriore Fixing support on the back		



DIMENSIONI / DIMENSIONS