

TEIRA 1

RGB LED full colour

PROFILO IN ALLUMINIO RETTANGOLARE LED SMD RGB

Coperchio: policarbonato trasparente o opale.

Angolo di emissione: 120°.

Alimentazione: 24 V in corrente continua.

Da utilizzarsi con Modulo Controllo Colore QR/RGB (pg. 194) o DMX-S1 (pg. 196) o DMX-S4 (pg. 202).

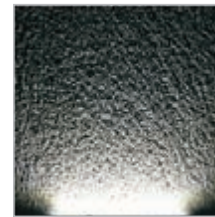
ALUMINIUM LINEAR LIGHTING PROFILE RGB SMD LEDs

Cover: transparent or opal polycarbonate.

Beam spread: 120°.

Supply current: 24 V constant.

To be used with Colour Control code QR/RGB (pg. 194) or DMX-S1 (pg. 196) or DMX-S4 (pg. 202).



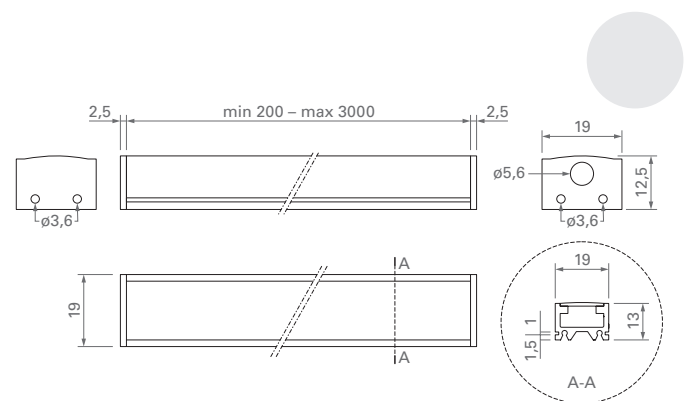
Codice Code	N. LED al m LEDs/m	Lunghezze Lengths	Lungh. Min. Min. length	Lungh. Max. Max. length	Consumo al m Consumption / m
806-01/LSR5-40RGB	40	multipli di 25 cm / multiples of 25 cm	25 cm	300 cm	14,4 W
806-01/LSR5-50RGB	50	multipli di 10 cm / multiples of 10 cm	20 cm	300 cm	18 W
806-01/LSR5-100RGB	100	multipli di 5 cm / multiples of 5 cm	20 cm	300 cm	28,8 W

CE IP40

Accessori / Accessories

Codice / Code

STAF-25-SX	Staffa di fissaggio sinistra Fixing support left			
STAF-25-DX	Staffa di fissaggio destra Fixing support right			
MOFIRE-10X10	Clip di fissaggio posteriore Fixing support on the back			



DIMENSIONI / DIMENSIONS