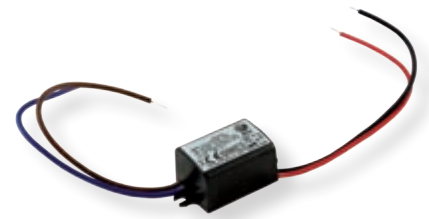
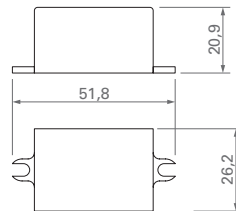


TRDC/700/1-1

ALIMENTATORE PER LED DA 3 W
POWER SUPPLY FOR 3 W LED

Codice / Code	TRDC/700/1-1
Ingresso / Input Voltage	100-240 V AC
Uscita / Output	700 mA
N. LED collegabili Spotlight connection	min 1 - max 1
Dimensioni / Dimensions	51,8 x 26,2 x 20,8 mm

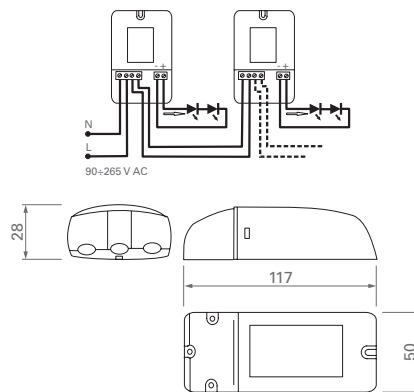


CE IP40

TRDC/700/1-4

ALIMENTATORE PER LED DA 3 W
POWER SUPPLY FOR 3 W LED

Codice / Code	TRDC/700/1-4
Ingresso / Input Voltage	90-265 V AC
Uscita / Output	700 mA
N. LED collegabili Spotlight connection	min 1 - max 4
Dimensioni / Dimensions	117 x 50 x 28 mm

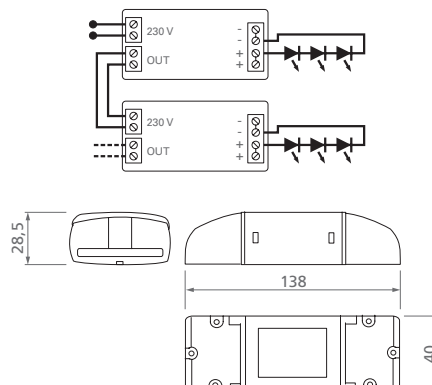


CE IP40

TRDC/700/3-9

ALIMENTATORE PER LED DA 3 W
POWER SUPPLY FOR 3 W LED

Codice / Code	TRDC/700/3-9
Ingresso / Input Voltage	190-265 V AC
Uscita / Output	700 mA
N. LED collegabili Spotlight connection	min 3 - max 9
Dimensioni / Dimensions	138 x 40 x 28,5 mm



CE IP40