

SQR/RGB



SISTEMA DI ALIMENTAZIONE E CONTROLLO PER FARETTI LED RGB

POWER SUPPLY AND COLOUR CONTROL SYSTEM FOR RGB SPOTLIGHT

	Codice Code	Descrizione Description
	SQR/RGB08	RICEVITORE PER TELECOMANDO REMOTE CONTROL RECEIVER
	SQR/RGB09	MODULO CONTROLLO COLORE RGB RGB COLOUR CONTROL
	SQR/RGB10	MODULO RICEVITORE RECEIVER MODULE
	SQR/RGB11	TELECOMANDO A IR IR REMOTE CONTROL

SOLUZIONE 1

PULSANTE

Pulsante che controlla le seguenti funzioni:

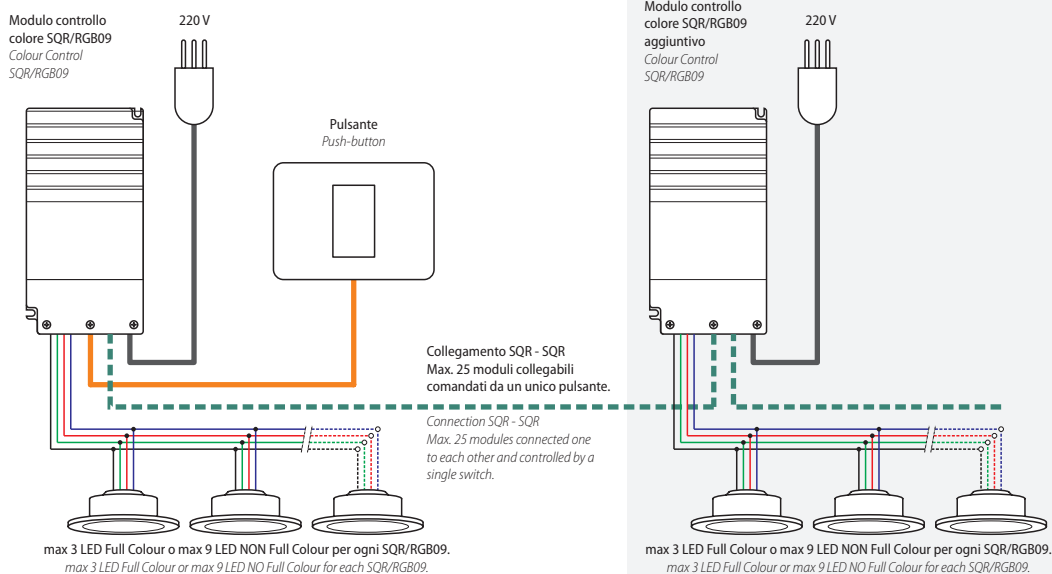
- Breve pressione: accensione - spegnimento.
- Pressione prolungata: regolazione dei colori.
- Due rapide pressioni: colore bianco.

SOLUTION 1

PUSH-BUTTON

One push-button to control all function:

- Short push: switch on - switch off.
- Long push: colour regulation.
- Two short pushes: white colour.



SOLUZIONE 2

TELECOMANDO A RAGGI INFRAROSSI

COD. SQR/RGB11

Novi tasti di controllo delle seguenti funzioni:

- Accensione - spegnimento.
- Colori RGB.
- Bianco.
- Rotazione colori.
- Regolazione velocità.
- Regolazione intensità.

SOLUTION 2

IR REMOTE CONTROL COD. SQR/RGB11

Nine push-buttons to control all function:

- Switch on - switch off.
- RGB colours.
- White colour.
- Rainbow cycle.
- Velocity.
- Intensity.

