

ERT 1

FARETTO ORIENTABILE CON PICCHETTO con 9 LED da 2 W

Alimentazione: in corrente continua 500 mA.

Collegamento in serie.

Consumo: 18 W.

Alimentatore consigliato: cod. TRDC/500mA (pg. 186).

Possibilità di regolazione luminosità:

- 350 mA alimentatore TRDC/DIM/350/ 3-27 (pg. 188);
- 500 mA alimentatore TRDC/JOLLY (pg. 189).

Installazione

Tramite picchetto (incluso).

Versione con LED RGB

Su richiesta.

ADJUSTABLE SPOTLIGHT WITH STAKE with 9 LEDs 2 W

Supply current: 500 mA constant.

Serial connection.

Consumption: 18 W.

Led power supply: code TRDC/500mA (pg. 186).

Dimmerable:

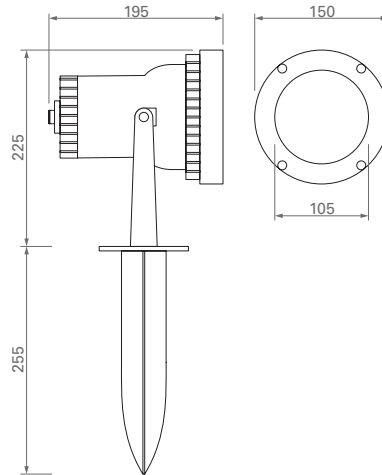
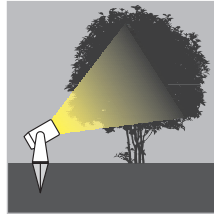
- 350 mA power supply TRDC/DIM/350/ 3-27 (pg. 188);
- 500 mA power supply TRDC/JOLLY (pg. 189).

Installation

By stake (included).

LED RGB version

On request.



FINITURA / FINISHING
00 01 10 COLORE LED / LED COLOUR
01 07 09 FOCALE / BEAM SPREAD
321-01- **NE**
CODICE / CODE

DIMENSIONI / DIMENSIONS

ERT 2

FARETTO con 9 LED da 2 W

Alimentazione: in corrente continua 500 mA.

Collegamento in serie.

Consumo: 18 W.

Alimentatore consigliato: cod. TRDC/500mA (pg. 186).

Possibilità di regolazione luminosità:

- 350 mA alimentatore TRDC/DIM/350/ 3-27 (pg. 188);
- 500 mA alimentatore TRDC/JOLLY (pg. 189).

Installazione

Tramite staffa (inclusa).

Versione con LED RGB

Su richiesta.

SPOTLIGHT with 9 LEDs 2 W

Supply current: 500 mA constant.

Serial connection.

Consumption: 18 W.

Led power supply: code TRDC/500mA (pg. 186).

Dimmerable:

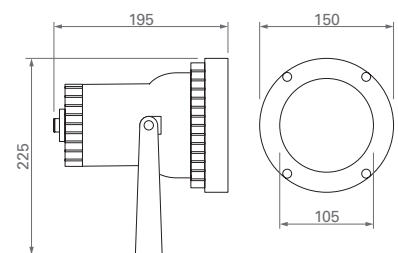
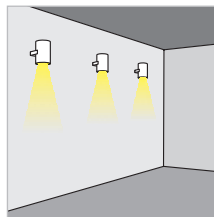
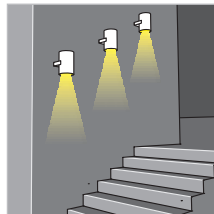
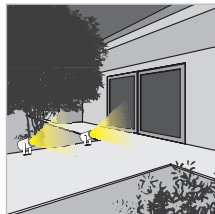
- 350 mA power supply TRDC/DIM/350/ 3-27 (pg. 188);
- 500 mA power supply TRDC/JOLLY (pg. 189).

Installation

By bracket (included).

LED RGB version

On request.



FINITURA / FINISHING
00 01 10 COLORE LED / LED COLOUR
01 07 09 FOCALE / BEAM SPREAD
321-02- **NE**
CODICE / CODE

DIMENSIONI / DIMENSIONS