

CAELIA 1

FARETTO FISSO con 1 LED da 3 W

Faretto con fissaggio tramite molle.

Alimentazione: in corrente continua 700 mA.

Collegamento in serie.

Consumo: 3,2 W.

Alimentatore consigliato: cod. TRDC/700mA (pg. 187).

Installazione

Tramite molle.

Versione con LED RGB

Per versione con LED RGB vedi NITENS 1 (pg. 123).

SPOTLIGHT with 1 LED 3 W

Spotlight fixed by springs.

Supply current: 700 mA constant.

Serial connection.

Consumption: 3.2 W.

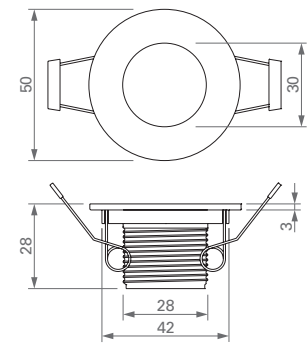
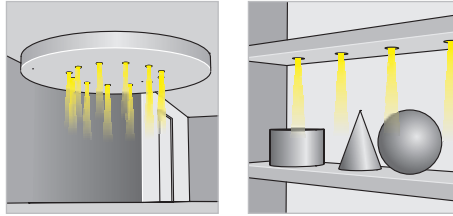
Led power supply: code TRDC/700mA (pg. 187).

Installation

By springs.

LED RGB version

For LED RGB version see NITENS 1 (pg. 123).



DIMENSIONI / DIMENSIONS

CR	GR	FINITURA / FINISHING						
		00	10	20	30	40	50	COLORE LED / LED COLOUR
		01	03	04	FOCALE / BEAM SPREAD			

404-01-

CODICE / CODE



VILNA 1

FARETTO ORIENTABILE con 1 LED da 1 W

Alimentazione: in corrente continua 350 mA.

Collegamento in serie.

Consumo: 1,4 W.

Alimentatore consigliato: cod. TRDC/350mA (pg. 185).

Installazione

Tramite dado di fissaggio.

ADJUSTABLE SPOTLIGHT with 1 LED 1 W

Supply current: 350 mA constant.

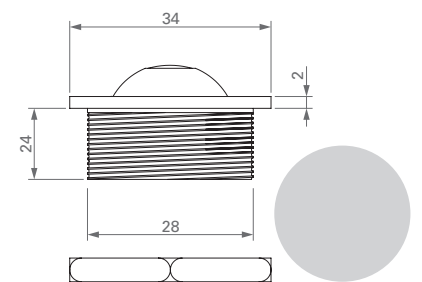
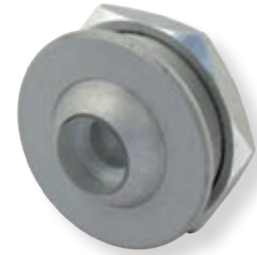
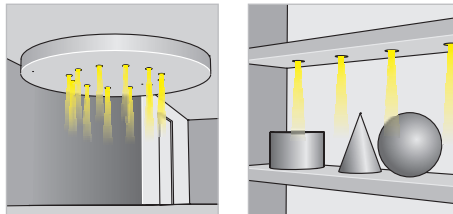
Serial connection.

Consumption: 1.4 W.

Led power supply: code TRDC/350mA (pg. 185).

Installation

By fixing nut.



DIMENSIONI / DIMENSIONS

CR	GR	NE	OR	FINITURA / FINISHING				
		00	10	20	30	40	50	COLORE LED / LED COLOUR
		06	08	FOCALE / BEAM SPREAD				

412-01- 05

CODICE / CODE

