

MYLAE 1

FARETTO FISSO con 3 LED da 1 W

Faretto con fissaggio tramite molle.

Alimentazione: in corrente continua 350 mA.

Collegamento in serie.

Consumo: 4,5 W.

Alimentatore consigliato: cod. TRDC/350mA (pg. 185).

Installazione

Tramite molle.

Versione con LED RGB

Per versione con LED RGB vedi DATS 1 (pg. 128).

SPOTLIGHT with 3 LEDs 1 W

Spotlight fixed by springs.

Supply current: 350 mA constant.

Serial connection.

Consumption: 4.5 W.

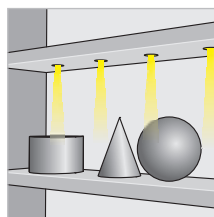
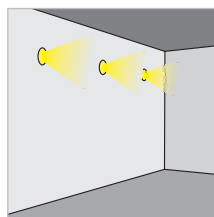
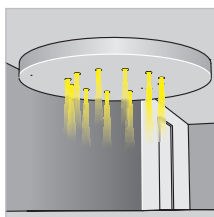
Led power supply: code TRDC/350mA (pg. 185).

Installation

By springs.

LED RGB version

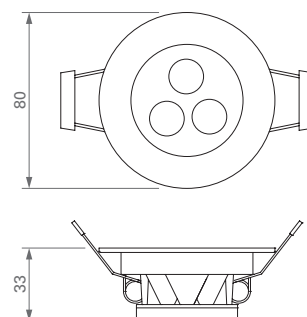
For LED RGB version see DATS 1 (pg. 128).



BI	CR	GR	FINITURA / FINISHING				
00	10	20	30	40	50	COLORE LED / LED COLOUR	
01	03	04	FOCALE / BEAM SPREAD				

440-01-

CODICE / CODE



DIMENSIONI / DIMENSIONS

MYLAE 2

FARETTO FISSO con 3 LED da 3 W

Faretto con fissaggio tramite molle.

Alimentazione: in corrente continua 700 mA.

Collegamento in serie.

Consumo: 9,6 W.

Alimentatore consigliato: cod. TRDC/700mA (pg. 187).

Installazione

Tramite molle.

Versione con LED RGB

Per versione con LED RGB vedi DATS 1 (pg. 128).

SPOTLIGHT with 3 LEDs 3 W

Spotlight fixed by springs.

Supply current: 700 mA constant.

Serial connection.

Consumption: 9.6 W.

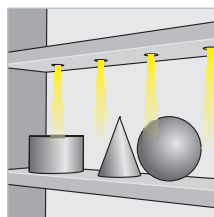
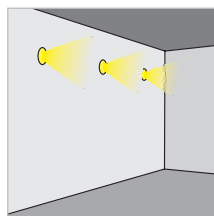
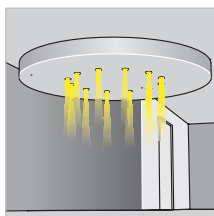
Led power supply: code TRDC/700mA (pg. 187).

Installation

By springs.

LED RGB version

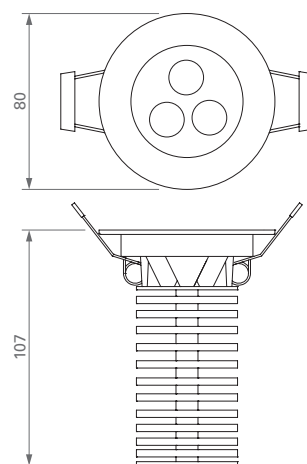
For LED RGB version see DATS 1 (pg. 128).



BI	CR	GR	FINITURA / FINISHING				
00	10	20	30	40	50	COLORE LED / LED COLOUR	
01	03	04	FOCALE / BEAM SPREAD				

440-02-

CODICE / CODE



DIMENSIONI / DIMENSIONS