

FELTRIA 1

FARETTO ORIENTABILE DA INCASSO con 3 LED da 1 W

Faretto con fissaggio tramite molle.

Alimentazione: in corrente continua 350 mA.

Collegamento in serie.

Consumo: 4,5 W.

Alimentatore consigliato: cod. TRDC/350mA (pg. 185).

Installazione

Tramite molle.

Versione con LED RGB

Per versione con LED RGB vedi LIVIS 1 (pg. 128).

ADJUSTABLE SPOTLIGHT with 3 LEDs 1 W

Spotlight fixed by springs.

Supply current: 350 mA constant.

Serial connection.

Consumption: 4.5 W.

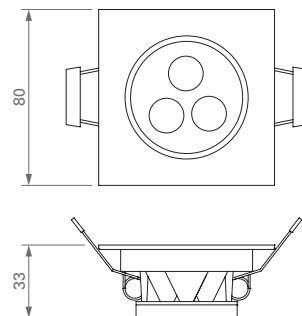
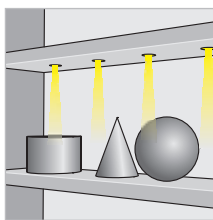
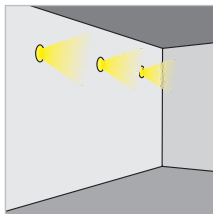
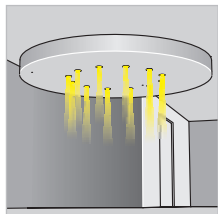
Led power supply: code TRDC/350mA (pg. 185).

Installation

By springs.

LED RGB version

For LED RGB version see LIVIS 1 (pg. 128).



DIMENSIONI / DIMENSIONS

BI	CR	GR	FINITURA / FINISHING			
00	10	20	30	40	50	COLORE LED / LED COLOUR
01	03	04	FOCALE / BEAM SPREAD			

441-01-

CODICE / CODE



CE

FELTRIA 2

FARETTO ORIENTABILE DA INCASSO con 3 LED da 3 W

Faretto con fissaggio tramite molle.

Alimentazione: in corrente continua 700 mA.

Collegamento in serie.

Consumo: 9,6 W.

Alimentatore consigliato: cod. TRDC/700mA (pg. 187).

Installazione

Tramite molle.

Versione con LED RGB

Per versione con LED RGB vedi LIVIS 1 (pg. 128).

ADJUSTABLE SPOTLIGHT with 3 LEDs 3 W

Spotlight fixed by springs.

Supply current: 700 mA constant.

Serial connection.

Consumption: 9.6 W.

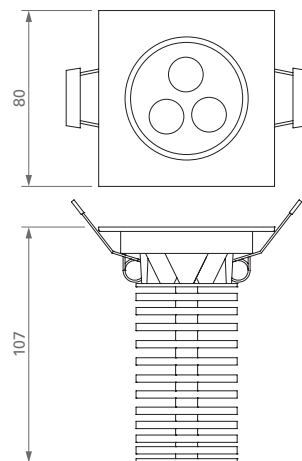
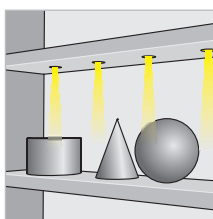
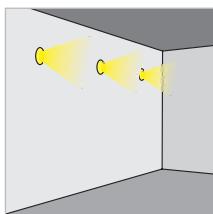
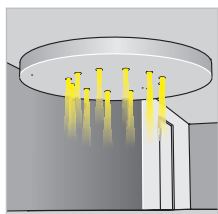
Led power supply: code TRDC/700mA (pg. 187).

Installation

By springs.

LED RGB version

For LED RGB version see LIVIS 1 (pg. 128).



DIMENSIONI / DIMENSIONS

BI	CR	GR	FINITURA / FINISHING			
00	10	20	30	40	50	COLORE LED / LED COLOUR
01	03	04	FOCALE / BEAM SPREAD			

441-02-

CODICE / CODE



CE