

ILVA 1

FARETTO ORIENTABILE con 9 LED da 2 W

Alimentazione: in corrente continua 500 mA.

Collegamento in serie.

Consumo: 18 W.

Alimentatore consigliato: cod. TRDC/500mA (pg. 186).

Possibilità di regolazione luminosità:

- 350 mA alimentatore TRDC/DIM/350/ 3-27 (pg. 188);
- 500 mA alimentatore TRDC/JOLLY (pg. 189).

Installazione

Tramite molle.

Versione con LED RGB

Per versione con LED RGB vedi MILIS 1 (pg. 132).

ADJUSTABLE SPOTLIGHT with 9 LEDs 2 W

Supply current: 500 mA constant.

Serial connection.

Consumption: 18 W.

Led power supply: code TRDC/500mA (pg. 186).

Dimmerable:

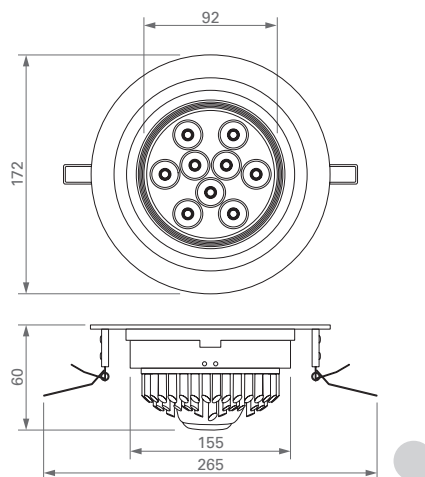
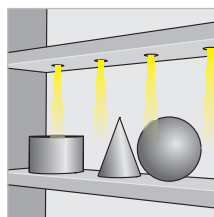
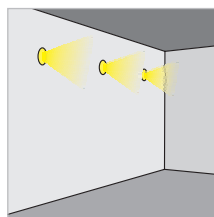
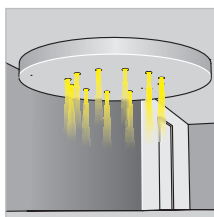
- 350 mA power supply TRDC/DIM/350/ 3-27 (pg. 188);
- 500 mA power supply TRDC/JOLLY (pg. 189).

Installation

By springs.

LED RGB version

For LED RGB version see MILIS 1 (pg. 132).



447-01-

CODICE / CODE



CE IP20 ø165

DIMENSIONI / DIMENSIONS

TUDER 1

FARETTO ORIENTABILE con 9 LED da 2 W

Alimentazione: in corrente continua 500 mA.

Collegamento in serie.

Consumo: 18 W.

Alimentatore consigliato: cod. TRDC/500mA (pg. 186).

Possibilità di regolazione luminosità:

- 350 mA alimentatore TRDC/DIM/350/ 3-27 (pg. 188);
- 500 mA alimentatore TRDC/JOLLY (pg. 189).

Installazione

Tramite molle.

Versione con LED RGB

Per versione con LED RGB vedi ORLOV 1 (pg. 132).

ADJUSTABLE SPOTLIGHT with 9 LEDs 2 W

Supply current: 500 mA constant.

Serial connection.

Consumption: 18 W.

Led power supply: code TRDC/500mA (pg. 186).

Dimmerable:

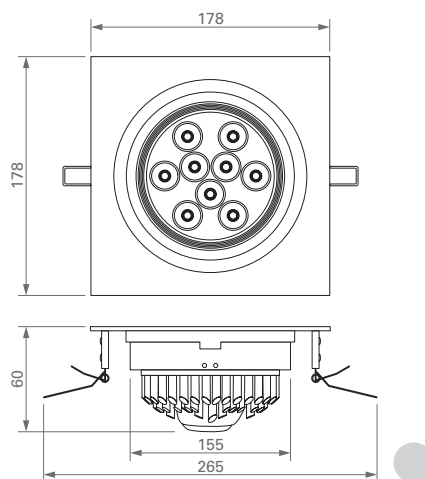
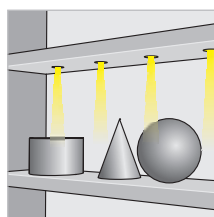
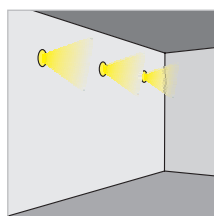
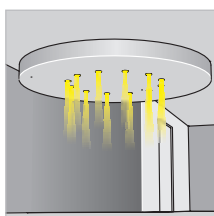
- 350 mA power supply TRDC/DIM/350/ 3-27 (pg. 188);
- 500 mA power supply TRDC/JOLLY (pg. 189).

Installation

By springs.

LED RGB version

For LED RGB version see ORLOV 1 (pg. 132).



448-01-

CODICE / CODE



CE IP20 ø165

DIMENSIONI / DIMENSIONS