

# AESIS 1

## FARETTO ORIENTABILE con 9 LED da 2 W

Alimentazione: in corrente continua 500 mA.

Collegamento in serie.

Consumo: 18 W.

Alimentatore consigliato: cod. TRDC/500mA (pg. 186).

Possibilità di regolazione luminosità:

- 350 mA alimentatore TRDC/DIM/350/ 3-27 (pg. 188);
- 500 mA alimentatore TRDC/JOLLY (pg. 189).

### Installazione

Tramite molle.

### Versione con LED RGB

Per versione con LED RGB vedi OKEN 1 (pg. 133).

## ADJUSTABLE SPOTLIGHT with 9 LEDs 2 W

Supply current: 500 mA constant.

Serial connection.

Consumption: 18 W.

Led power supply: code TRDC/500mA (pg. 186).

Dimmerable:

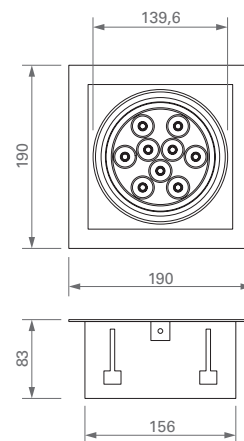
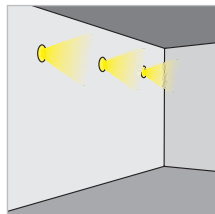
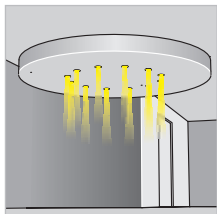
- 350 mA power supply TRDC/DIM/350/ 3-27 (pg. 188);
- 500 mA power supply TRDC/JOLLY (pg. 189).

### Installation

By springs.

### LED RGB version

For LED RGB version see OKEN 1 (pg. 133).



FINITURA / FINISHING

00 01 10 COLORE LED / LED COLOUR

01 07 09 FOCALITÀ / BEAM SPREAD

449-01- GR

CODICE / CODE



CE IP20 170x170

DIMENSIONI / DIMENSIONS

# NAMIA 1

## FARETTO ORIENTABILE con 18 LED da 2 W

Alimentazione: in corrente continua 500 mA.

Collegamento in serie.

Consumo: 26 W.

Alimentatore consigliato: cod. TRDC/500mA (pg. 186).

Possibilità di regolazione luminosità:

- 350 mA alimentatore TRDC/DIM/350/ 3-27 (pg. 188);
- 500 mA alimentatore TRDC/JOLLY (pg. 189).

### Installazione

Tramite molle.

## ADJUSTABLE SPOTLIGHT with 18 LEDs 2 W

Supply current: 500 mA constant.

Serial connection.

Consumption: 26 W.

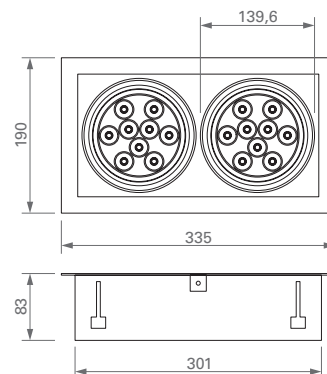
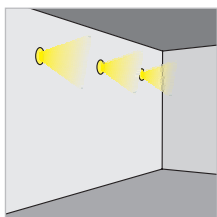
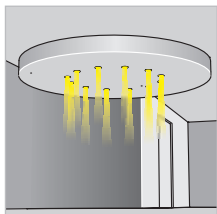
Led power supply: code TRDC/500mA (pg. 186).

Dimmerable:

- 350 mA power supply TRDC/DIM/350/ 3-27 (pg. 188);
- 500 mA power supply TRDC/JOLLY (pg. 189).

### Installation

By springs.



FINITURA / FINISHING

00 01 10 COLORE LED / LED COLOUR

01 07 09 FOCALITÀ / BEAM SPREAD

450-01- GR

CODICE / CODE



CE IP20 170x290

DIMENSIONI / DIMENSIONS