

TREA 1

FARETTO ORIENTABILE con 27 LED da 2 W

Alimentazione: in corrente continua 500 mA.

Collegamento in serie.

Consumo: 54 W.

Alimentatore consigliato: cod. TRDC/500mA (pg. 186).

Possibilità di regolazione luminosità:

- 350 mA alimentatore TRDC/DIM/350/ 3-27 (pg. 188);
- 500 mA alimentatore TRDC/JOLLY (pg. 189).

Installazione

Tramite molle.

ADJUSTABLE SPOTLIGHT with 27 LEDs 2 W

Supply current: 500 mA constant.

Serial connection.

Consumption: 54 W.

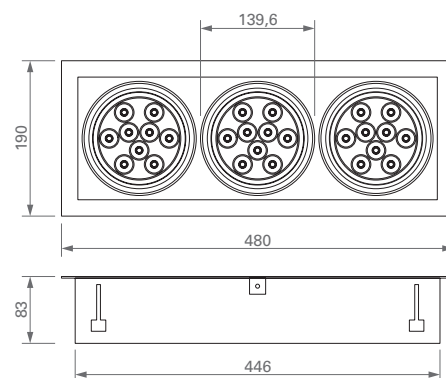
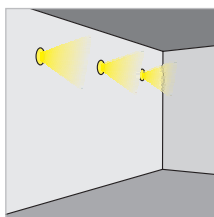
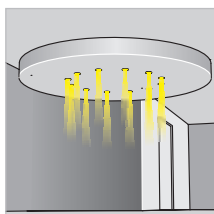
Led power supply: code TRDC/500mA (pg. 186).

Dimmerable:

- 350 mA power supply TRDC/DIM/350/ 3-27 (pg. 188);
- 500 mA power supply TRDC/JOLLY (pg. 189).

Installation

By springs.



FINITURA / FINISHING

00 01 10 COLORE LED / LED COLOUR

01 07 09 FOCALITÀ / BEAM SPREAD

451-01- GR

CODICE / CODE



CE IP20 170x460

DIMENSIONI / DIMENSIONS

