

LEMM 1

FARETTO ORIENTABILE con 3 LED da 1 W

Faretto con corpo in alluminio.
Alimentazione: in corrente continua 350 mA.
Collegamento in serie.
Consumo: 4,5 W.
Alimentatore consigliato: cod. TRDC/350mA (pg. 185).

Installazione

Tramite molle.

Versione con LED RGB

Per versione con LED RGB vedi TAI 1 (pg. 133).

ADJUSTABLE SPOTLIGHT with 3 LEDs 1 W

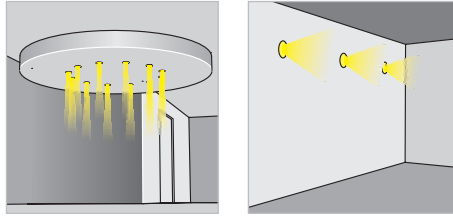
Aluminium cover.
Supply current: 350 mA constant.
Serial connection.
Consumption: 4.5 W.
Led power supply: code TRDC/350mA (pg. 185).

Installation

By springs.

LED RGB version

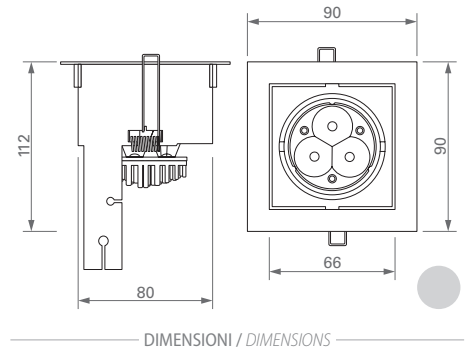
For LED RGB version see TAI 1 (pg. 133).



AS	BI	GR	FINITURA / FINISHING			
00	10	20	30	40	50	COLORE LED / LED COLOUR
01	03	04	FOCALE / BEAM SPREAD			

452-01-

CODICE / CODE



LEMM 2

FARETTO ORIENTABILE con 3 LED da 3 W

Faretto con corpo in alluminio.
Alimentazione: in corrente continua 700 mA.
Collegamento in serie.
Consumo: 9,6 W.
Alimentatore consigliato: cod. TRDC/700mA (pg. 187).

Installazione

Tramite molle.

Versione con LED RGB

Per versione con LED RGB vedi TAI 1 (pg. 133).

ADJUSTABLE SPOTLIGHT with 3 LEDs 3 W

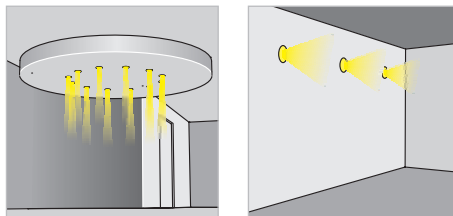
Aluminium cover.
Supply current: 700 mA constant.
Serial connection.
Consumption: 9.6 W.
Led power supply: code TRDC/700mA (pg. 187).

Installation

By springs.

LED RGB version

For LED RGB version see TAI 1 (pg. 133).



AS	BI	GR	FINITURA / FINISHING			
00	10	20	30	40	50	COLORE LED / LED COLOUR
01	03	04	FOCALE / BEAM SPREAD			

452-02-

CODICE / CODE

